

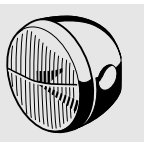
# 63 Lampes

## Sommaire

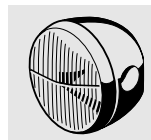
Page

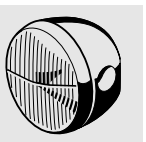
<b>Caractéristiques techniques</b> .....	3
<b>Dépose et repose du projecteur</b> .....	5
Réglage du projecteur .....	6
<b>Dépose et repose du câble Bowden pour le réglage de site du projecteur</b> .....	7
Dépose du câble Bowden .....	7
Repose et réglage du câble Bowden .....	7
<b>Dépose et repose de l'ensemble du feu arrière</b> .....	7

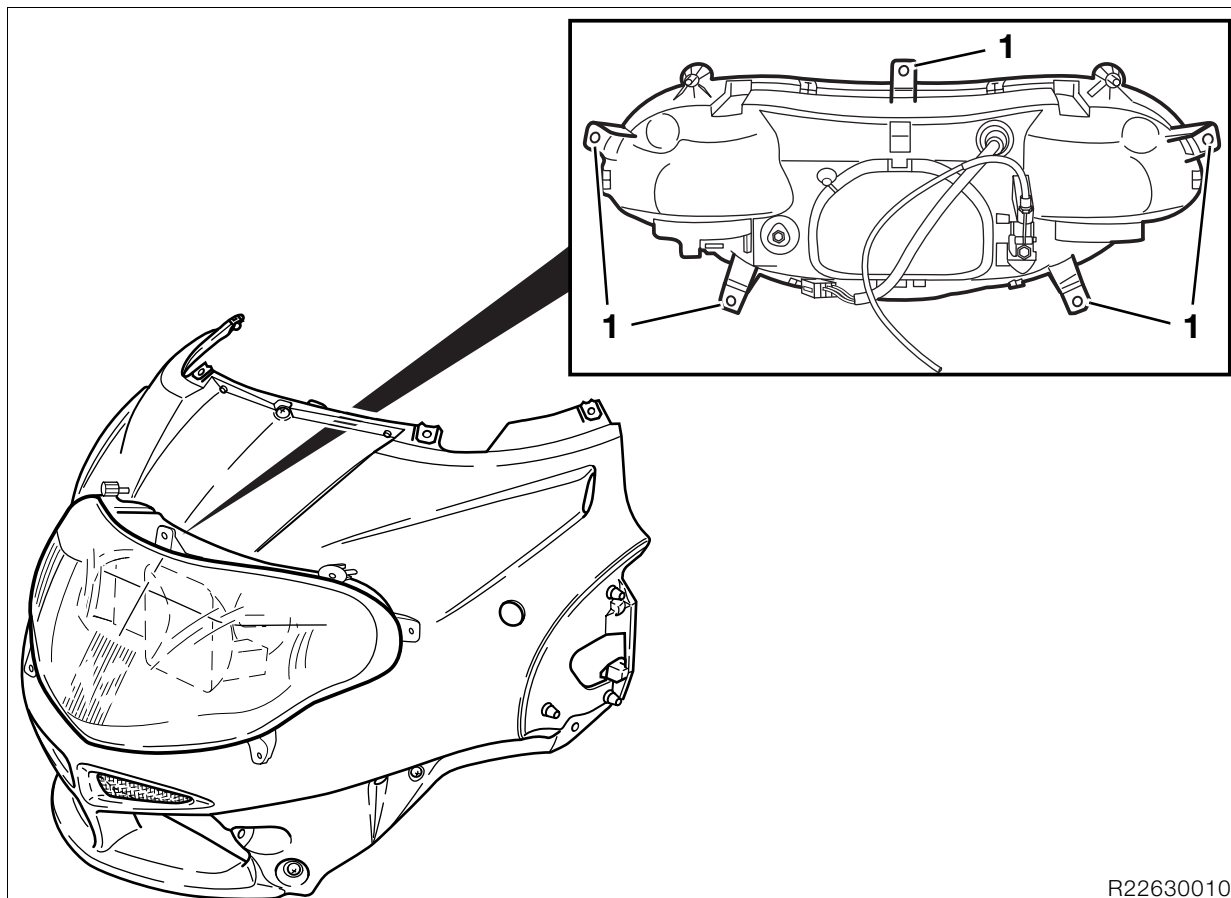




<b>Caractéristiques techniques 63 Lampes</b>	<b>R 1150 RT</b>
Type de projecteur	Projecteur tandem à halogène avec deux projecteurs antibrouillard
<b>Ampoules</b>	
Feu de croisement	Lampe halogène H 7 12 V 55W
Feu de route	Lampe halogène H 3 12 V 55W
Projecteur antibrouillard	Lampe halogène H 3 12 V 55W
Feu de position	W 12 V 5 W
Feu arrière/éclaireur de plaque	R 12 V 10 W
Feu stop	12 V 21 W
Désignation standard	P 25-1
Clignotant	12 V 21 W
Désignation standard	P 25-1







R22630010

## 63 12 090 Dépose et repose du projecteur

### Attention :

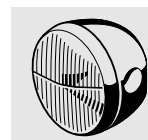
Couper le contact !  
 Débrancher le câble de masse de la batterie !  
 Isoler le câble de masse !

- Déposer la selle.
- Déposer les flancs de carénage (→ 46.8).
- Déposer la partie supérieure du carénage (→ 46.6).
- Enlever les vis de fixation (1) du projecteur.
- Déposer le projecteur.
- Le cas échéant, contrôler l'état du câble Bowden et le fixer sur le projecteur neuf.
- Procéder à la repose dans l'ordre inverse.

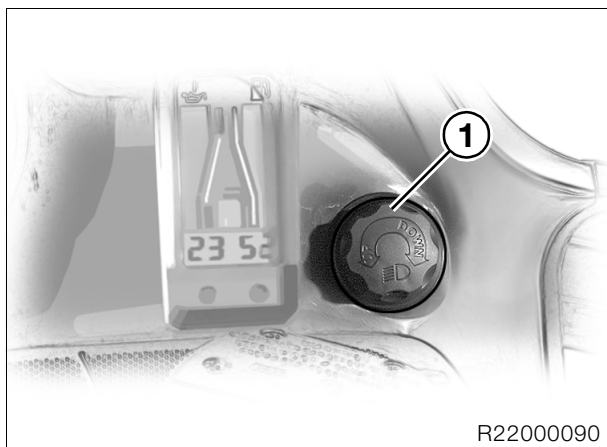
### Attention :

Ne pas saisir les réflecteurs et les ampoules avec les doigts nus.

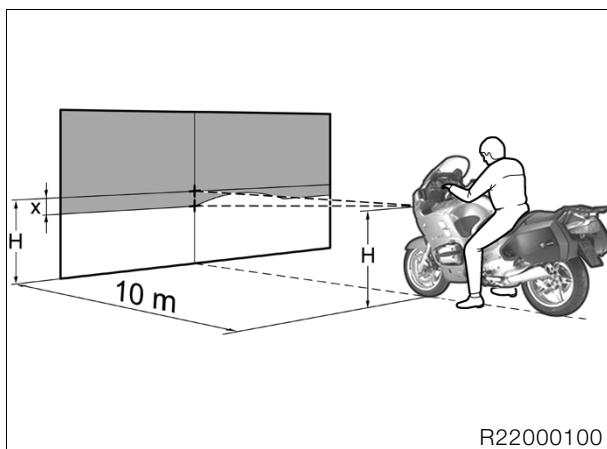
- Contrôler le réglage du projecteur et le régler au besoin (→ 63.6).



## 63 10 004 Réglage du projecteur

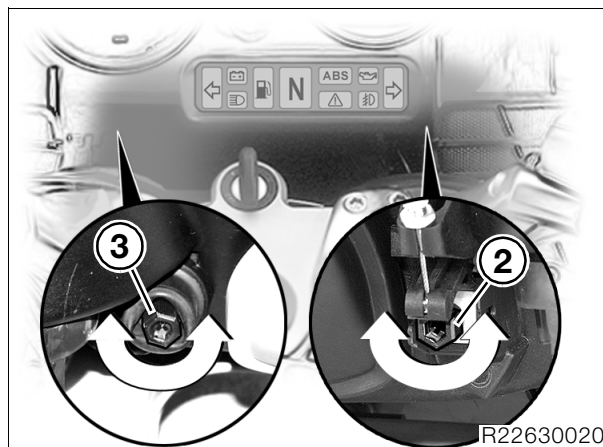


- Mettre la moto sur un sol plan.
- Faire monter le pilote pour charger la moto (env. 85 kg).
- Tourner la molette (1) jusqu'en butée sur la gauche.
- Contrôler le réglage du projecteur.



### Cote de réglage pour le réglophare

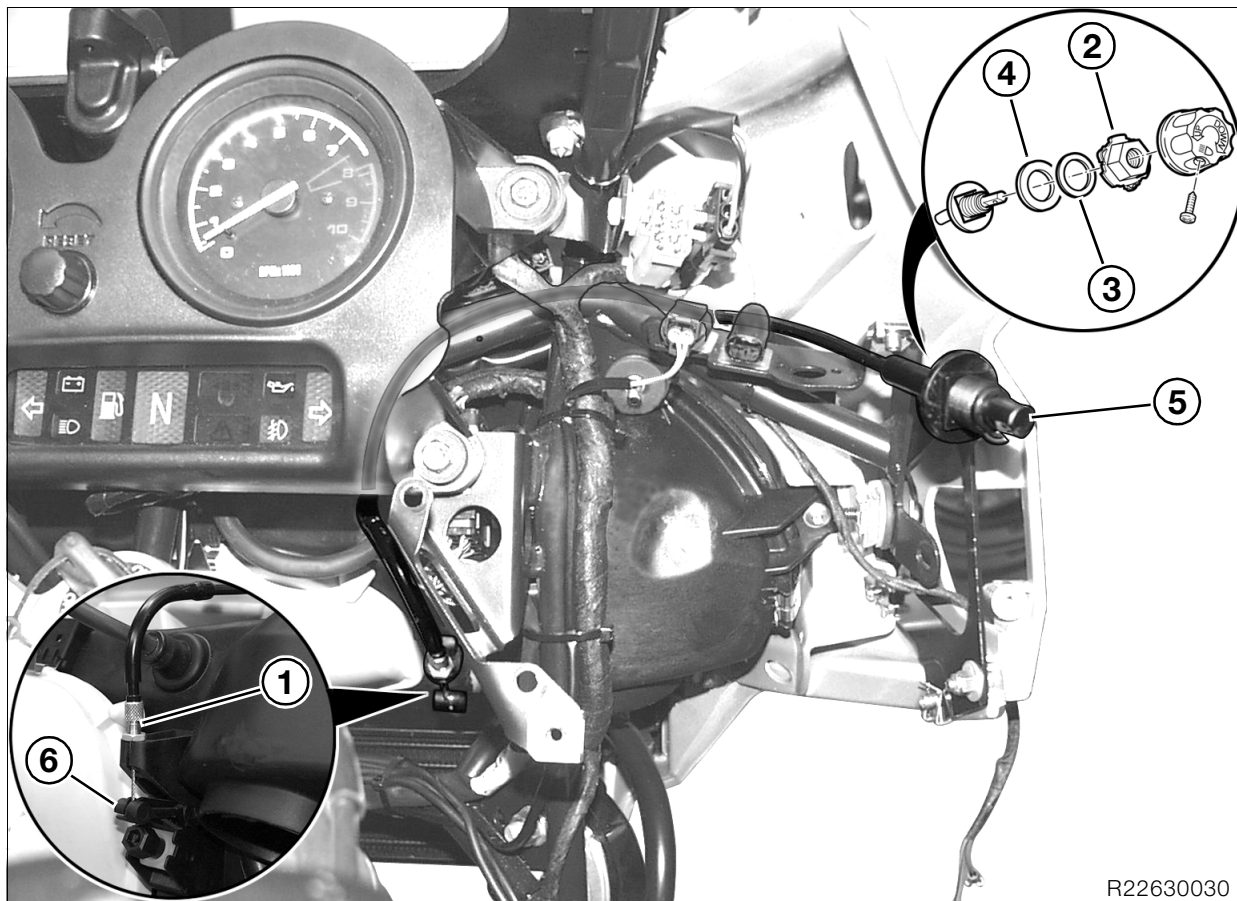
X= ..... -10 cm à 10 m de distance  
 H= ..... hauteur par rapport au centre du projecteur



- Le cas échéant, régler la portée du projecteur à l'aide de la vis (2).

Sens de rotation à gauche ..... plus loin/plus haut  
 Sens de rotation à droite ..... plus près/plus bas

- Régler l'angle latéral à l'aide de la vis (3).



## 63 10 150 Dépose et repose du câble Bowden pour le réglage de site du projecteur

### 63 10 Dépose du câble Bowden

#### ⚠ Attention :

Couper le contact !  
Débrancher le câble de masse de la batterie !  
Isoler le câble de masse !

- Déposer la selle.
- Déposer les flancs de carénage (☛ 46.8).
- Déposer la partie supérieure du carénage (☛ 46.6).
- Décrocher le câble Bowden (1) sur le projecteur.

### 63 10 Repose et réglage du câble Bowden

- Accrocher le câble Bowden (1) sur le projecteur.
- Fixer l'écrou (2) avec la bague caoutchouc (3) et la rondelle (4) sur le câble Bowden.
- Tourner la molette de réglage (5) vers la gauche, jusqu'en butée.
- Régler le câble Bowden (1) sans jeu sur le projecteur.

#### ⚠ Attention :

Ne pas coincer le câble Bowden et le poser sans faire de pliures.

- Reposer la partie supérieure du carénage.

- Reposer le cache intérieur de la partie supérieure du carénage.
- Tourner la molette de réglage (5) vers la gauche, jusqu'en butée.

#### ⚠ Attention :

La manette (6) ne doit pas être maintenue par le câble Bowden (1).

- Desserrer le câble Bowden (1) sur le projecteur et le régler sans jeu.
- Contrôler le fonctionnement du réglage de site des projecteurs.
- Assembler la moto.
- Contrôler le réglage du projecteur et le régler au besoin (☛ 63.6).



## 63 21 380 Dépose et repose de l'ensemble du feu arrière

Voir la figure relative à « Dépose et repose de la fixation de la plaque d'immatriculation » (☛ 46.14).